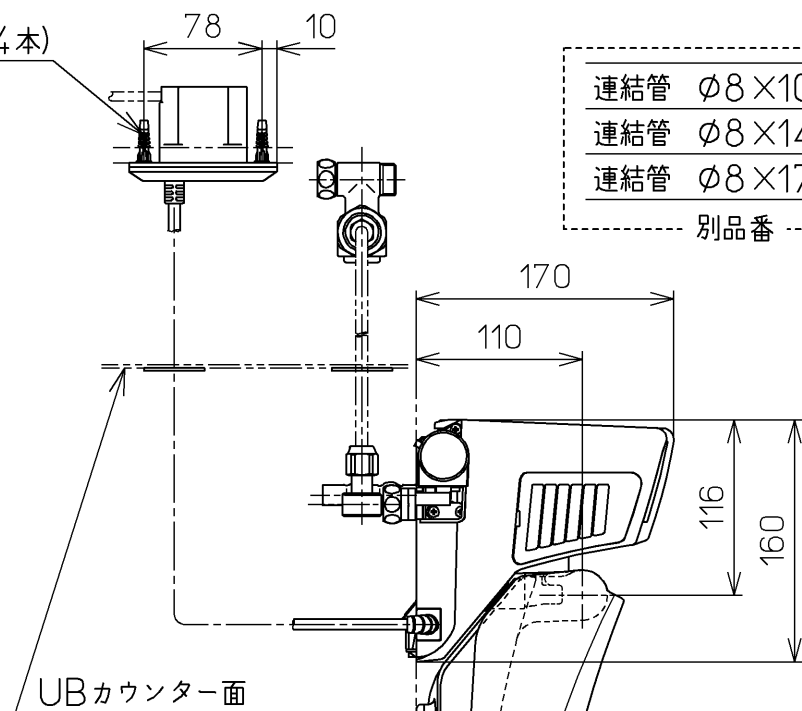
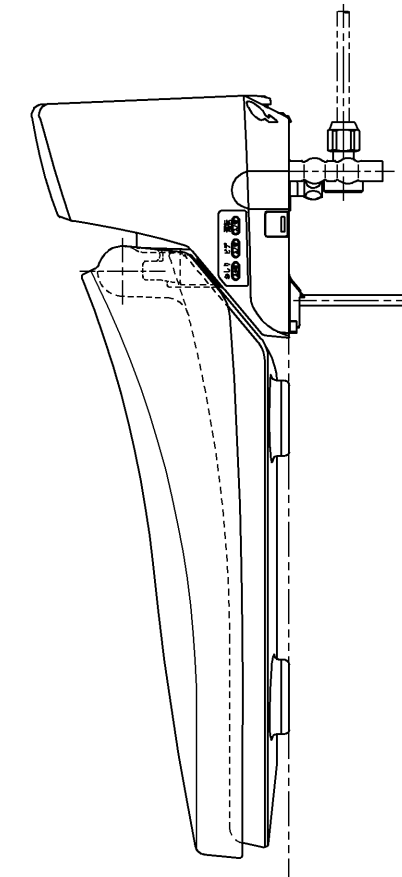
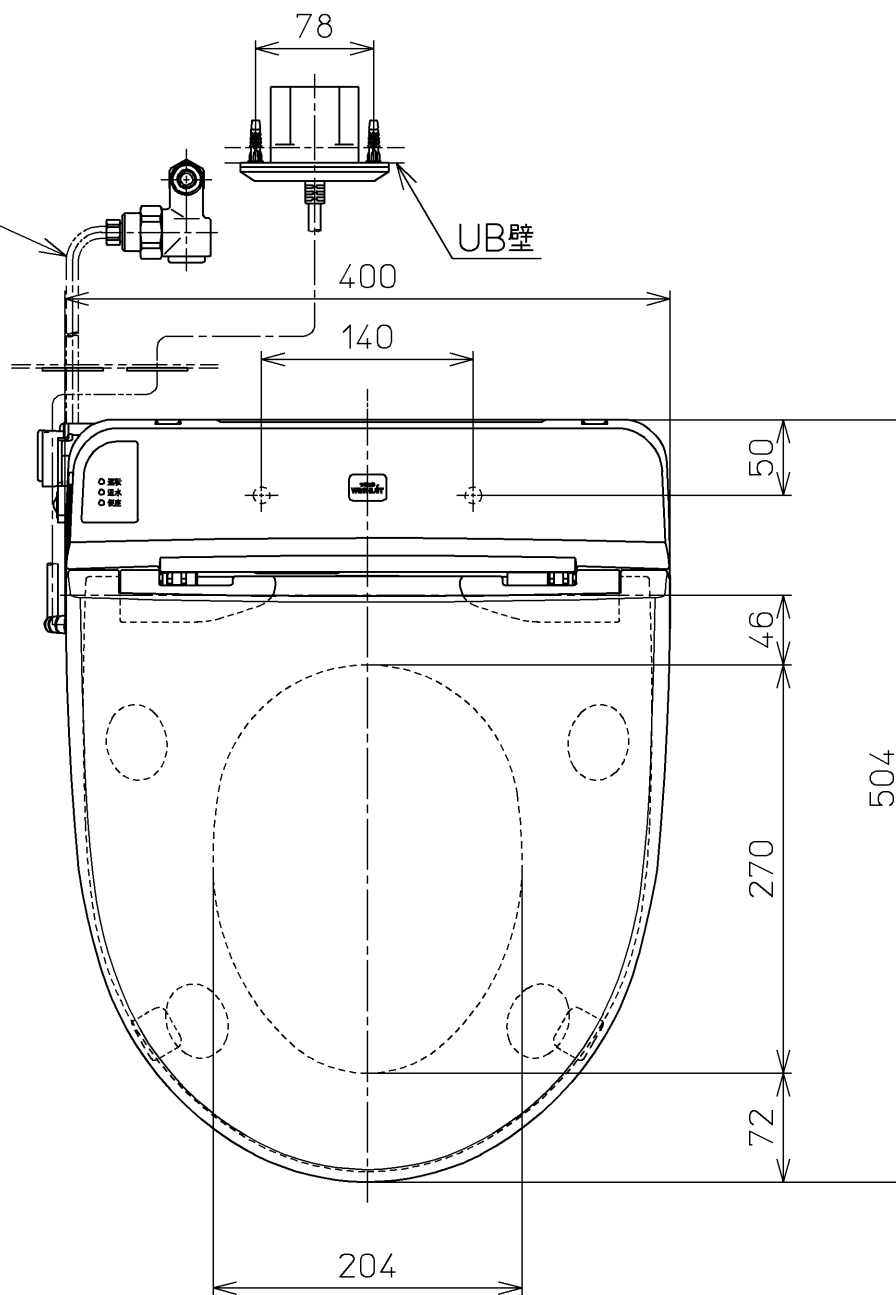


生産中止図面
2012/08

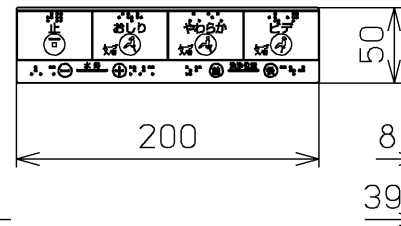
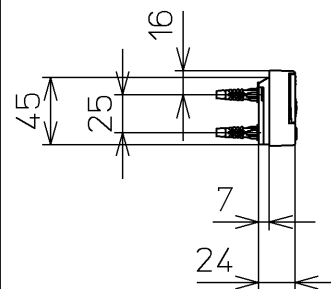
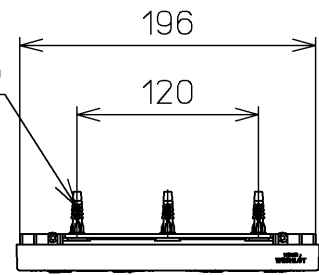
φ4×30(4本)



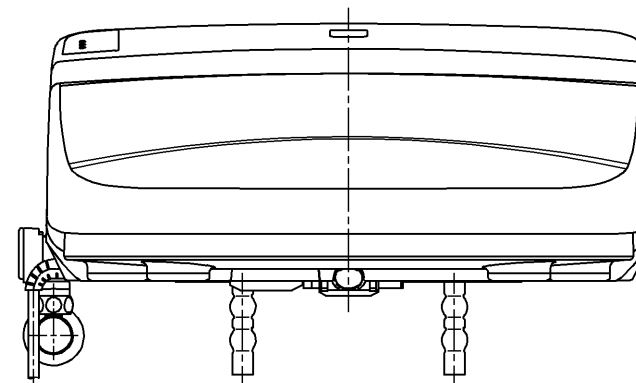
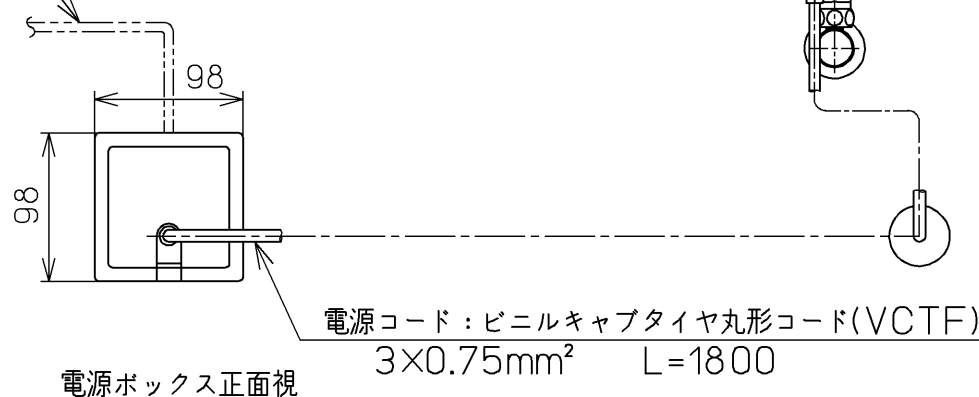
連結管 φ8×1050
連結管 φ8×1400
連結管 φ8×1700
別品番



ねじ長 φ4×30(3本)



別途手配
電源電線：600Vビニル絶縁ビニルシースケーブル平形
VVF 3芯 φ1.6 又は φ2.0



<特殊内容>
1. リモコンの英字を削除したもの。
* 定格：AC100V-152W 50/60Hz

TOTO		⊕	単位 mm	名称 ホテル用洗浄脱臭暖房 便座
製図 田添	検図 井加藤	日付 09-09-18	尺度 1 : 5	品番 TCF5010V9
備考				図番 TCF5010V9_A0101
A3			ページNo.	1-1 (改)